



TBF/TBM-1

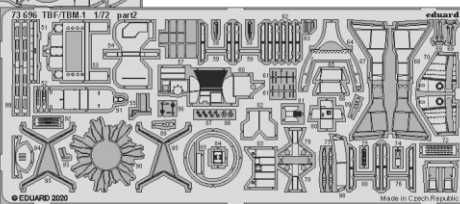
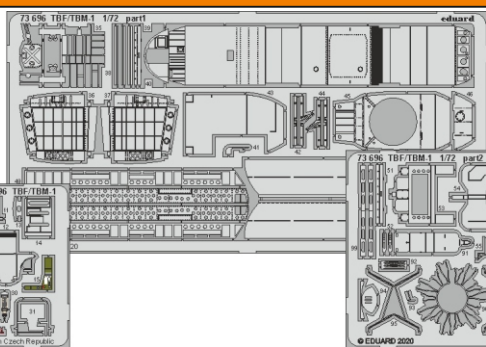
eduard

73 696

1/72

detail set for 1/72 HASEGAWA kit • sada detailů pro stavebnici 1/72 HASEGAWA

film



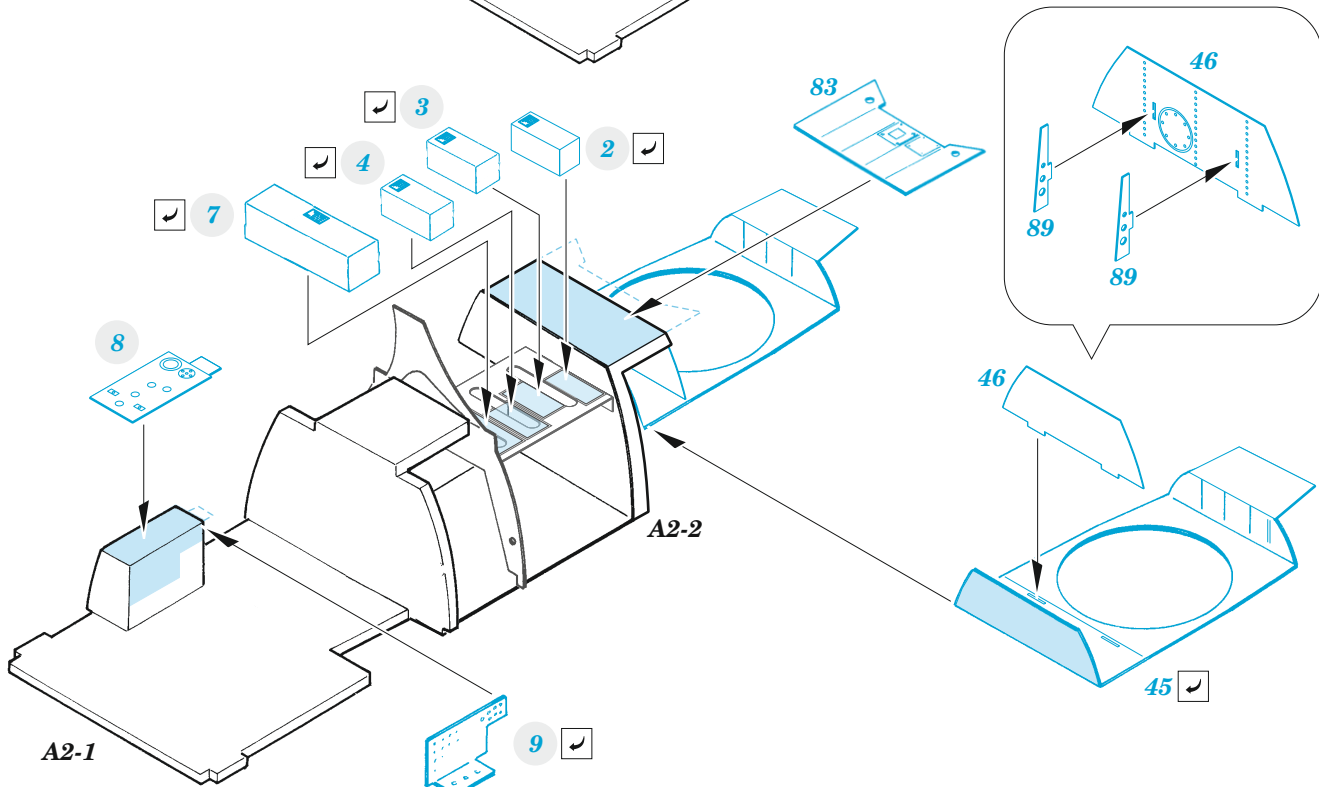
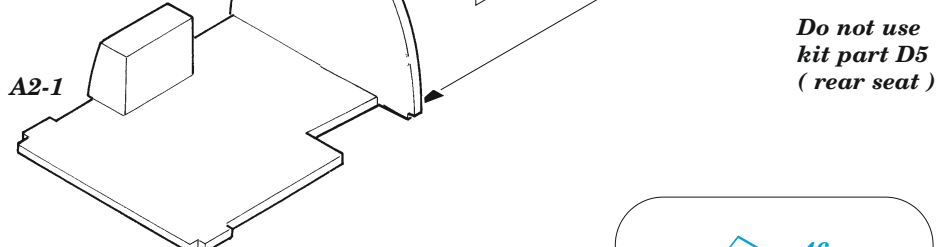
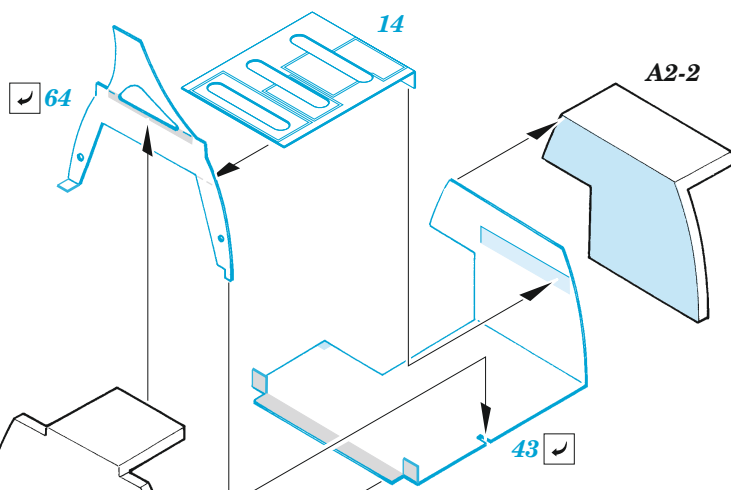
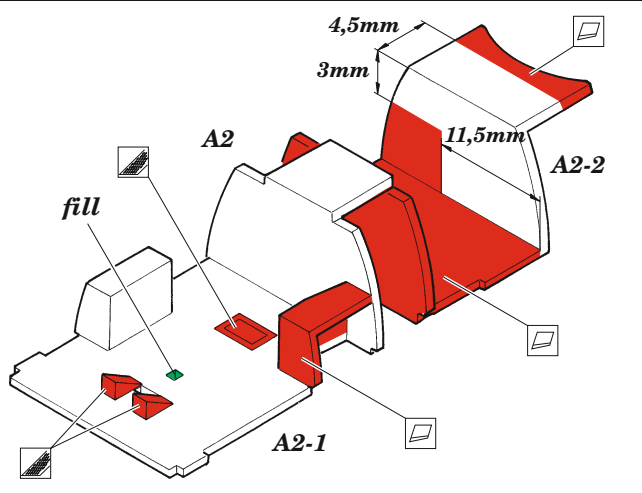
- APPLY EXPRESS MASK AND PAINT BEFORE GLUING
POUŽIT EXPRESS MASK NABARVIT PŘED SLEPENÍM
- SYMETRICAL ASSEMBLY
SYMETRICKÁ MONTÁŽ
- REMOVE
ODSTRANIT
- GRIND
OBROUSIT
- DRILL HOLE
VRTAT OTVOR
- BEND
OHNOUT
- OPTION
VOLBA
- REPLACE
NAHRADIT
- COLORED ETCHED PARTS
LEPTANÉ BAREVNÉ DÍLY
- ETCHED PARTS
LEPTANÉ NEBAREVNÉ DÍLY
- ORIGINAL KIT PARTS
PŮVODNÍ DÍLY STAVEBNICE

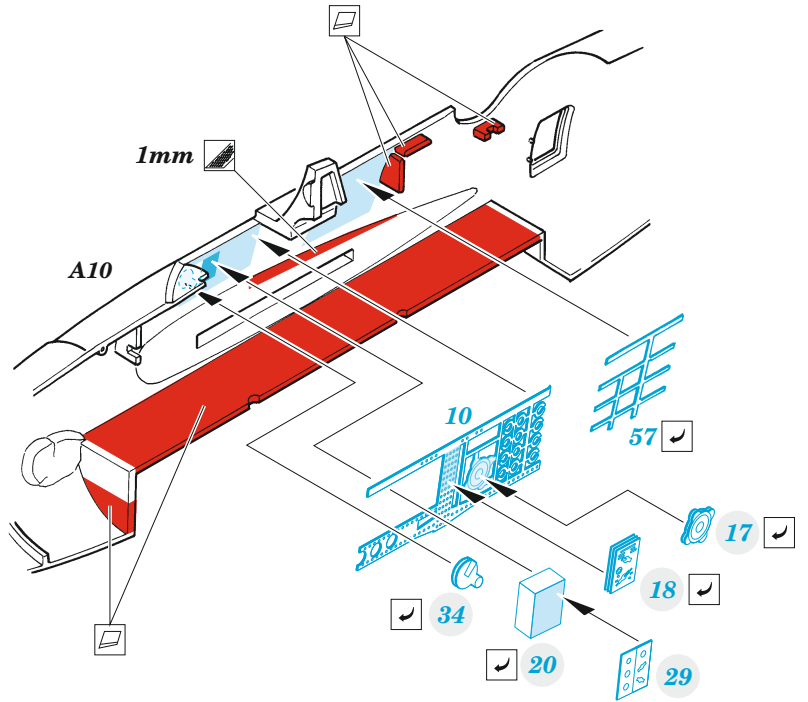
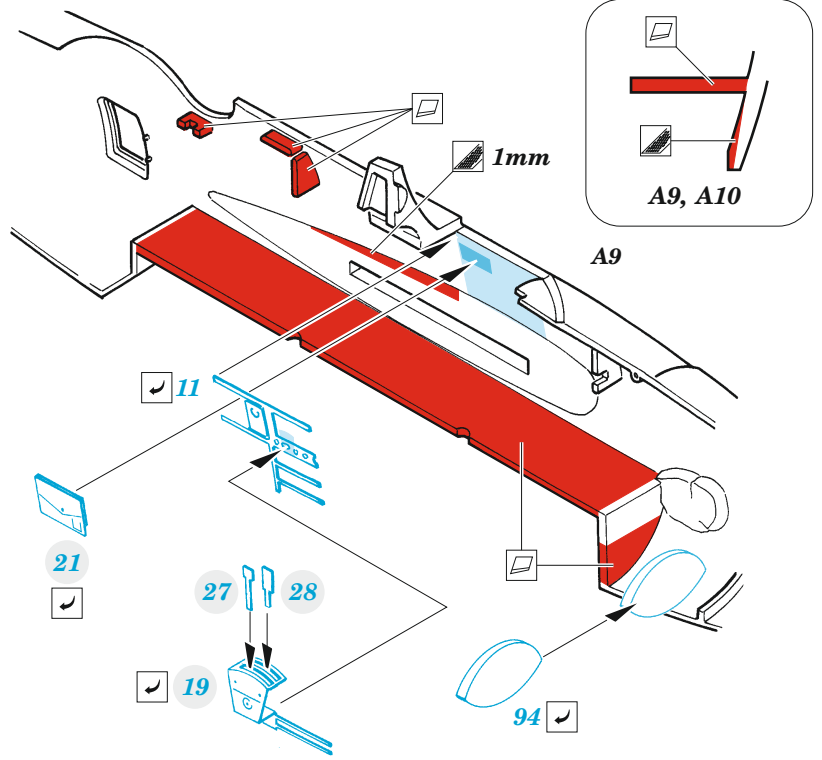
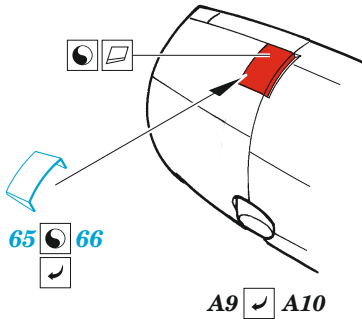
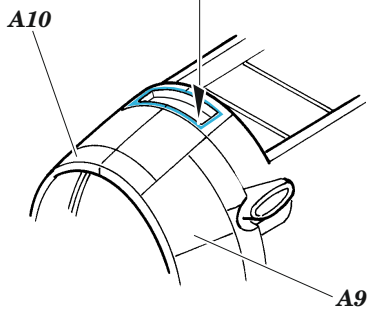
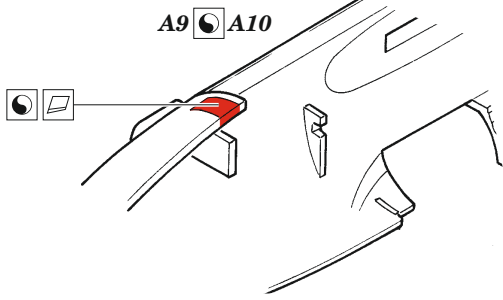
ORIGINAL KIT PARTS
PŮVODNÍ DÍLY STAVEBNICE

PHOTO-ETCHED PARTS
LEPTANÉ DÍLY

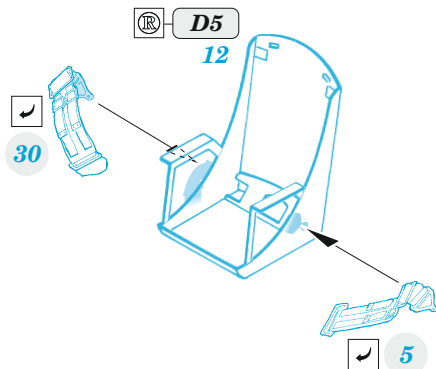
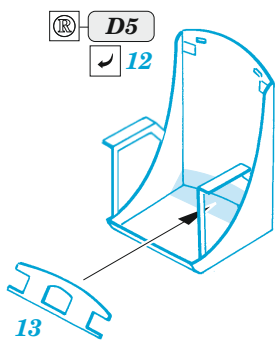
PARTS TO BE REMOVED
DÍLY K ODSTRANĚNÍ

FILL
TMELIT

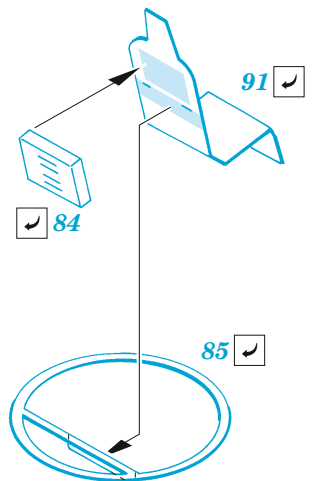


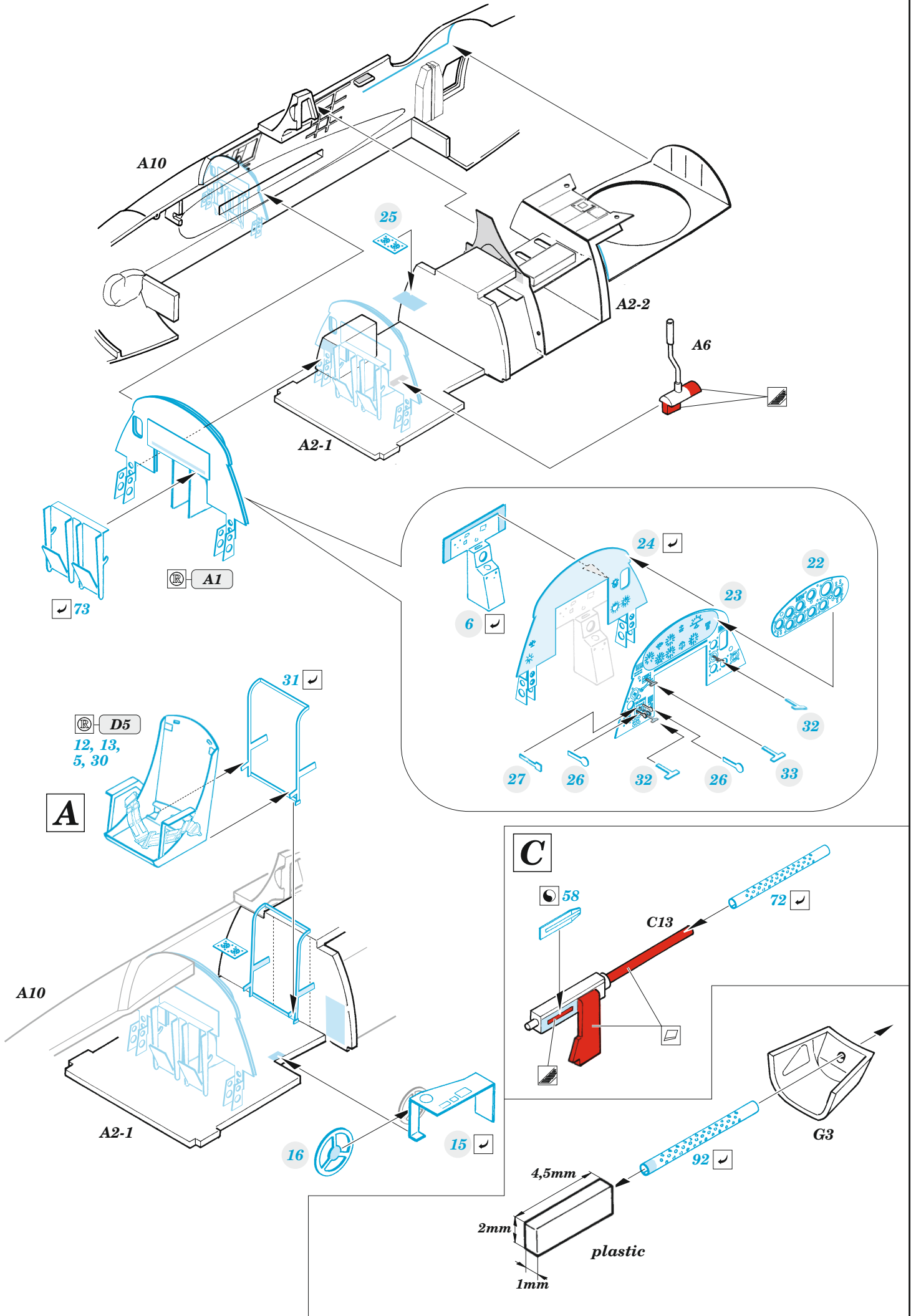


A

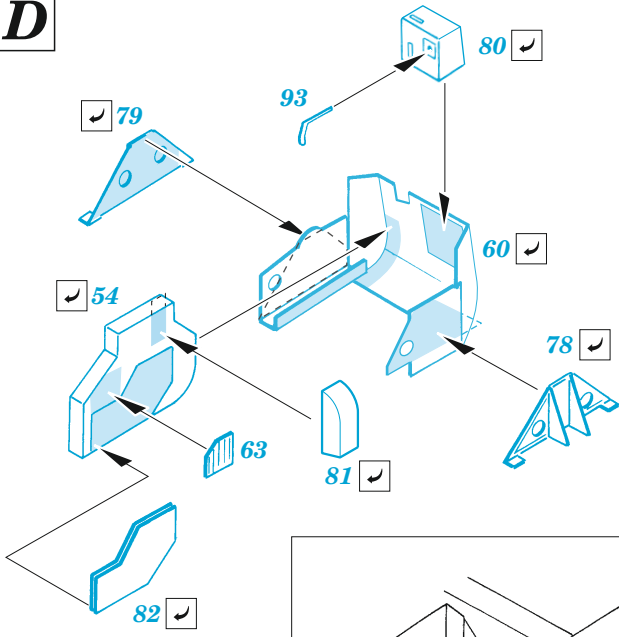


B

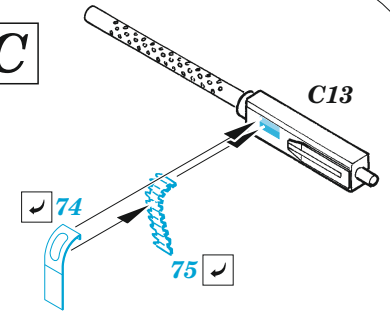




D



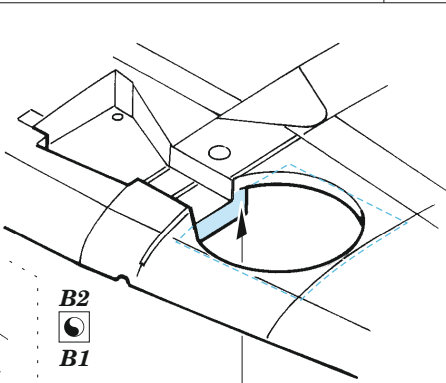
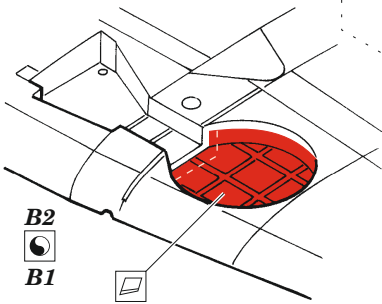
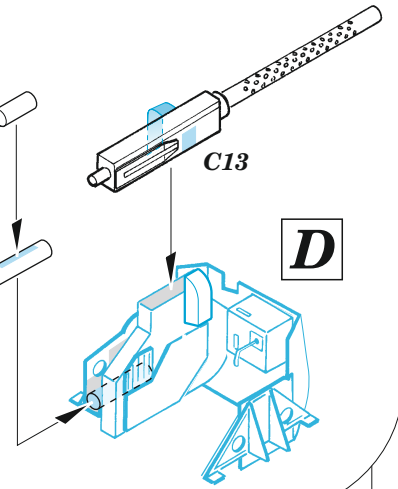
C



plastic
 $\varnothing = 2\text{mm}$
 $l = 3\text{mm}$

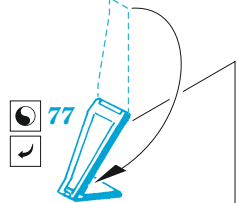
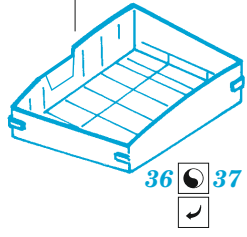
plastic
 $\varnothing = 2\text{mm}$
 $l = 5\text{mm}$

D



B2
 B1

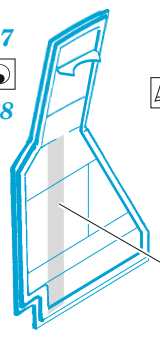
B2
 B1



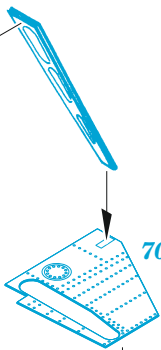
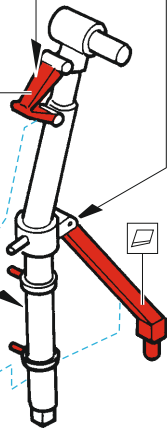
77

C4
 C3

99

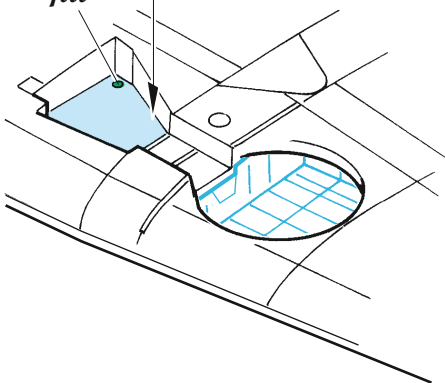


C7 67
 C8 68

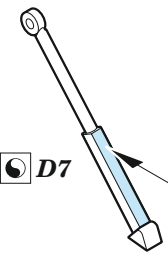


70 71

fill

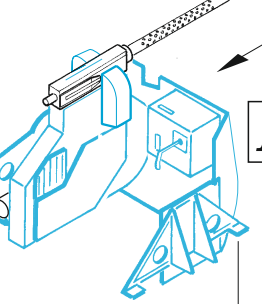
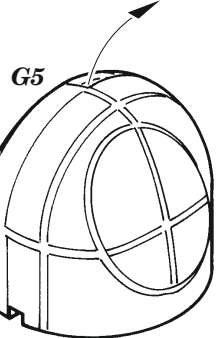


B2, B4
 B1, B3

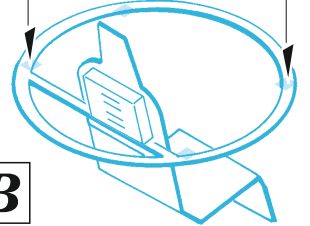


D7

52



D



B

C10

