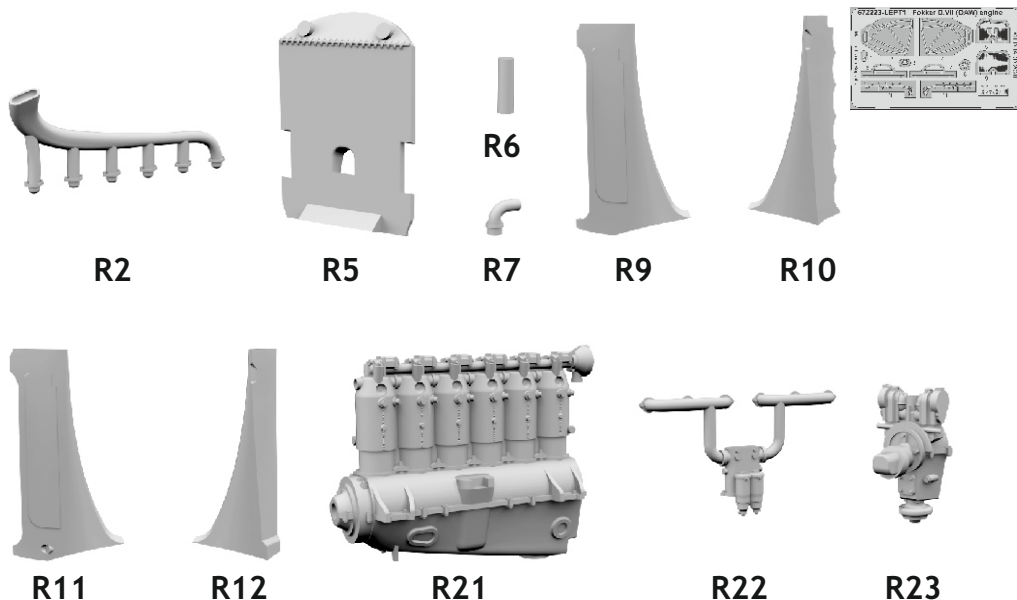


672 223 Fokker D.VII (OAW) engine / Mercedes D.III  
for Eduard kit - pro stavebnici Eduard

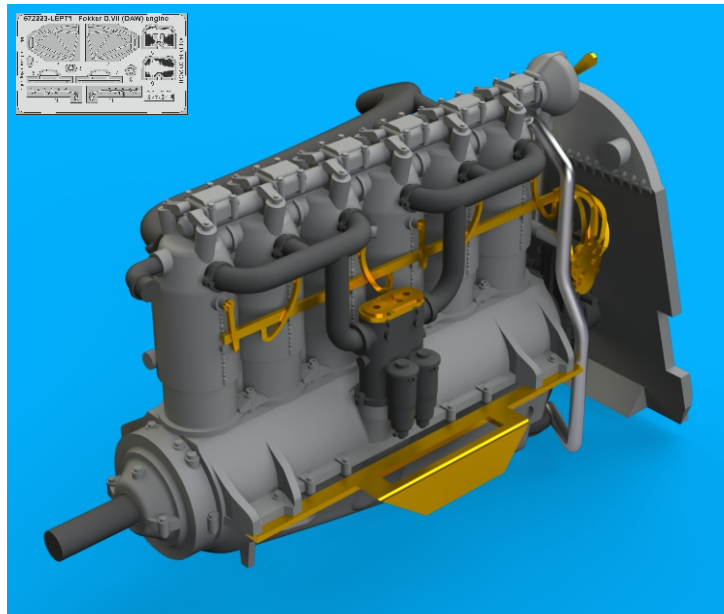
eduard  
**BRASSIN**

1/72 scale



672 223 Fokker D.VII (OAW) engine / Mercedes D.III 1/72  
for Eduard kit - pro stavebnici Eduard

**BRASSIN**



**BRASSIN**

eduard

COLOURS

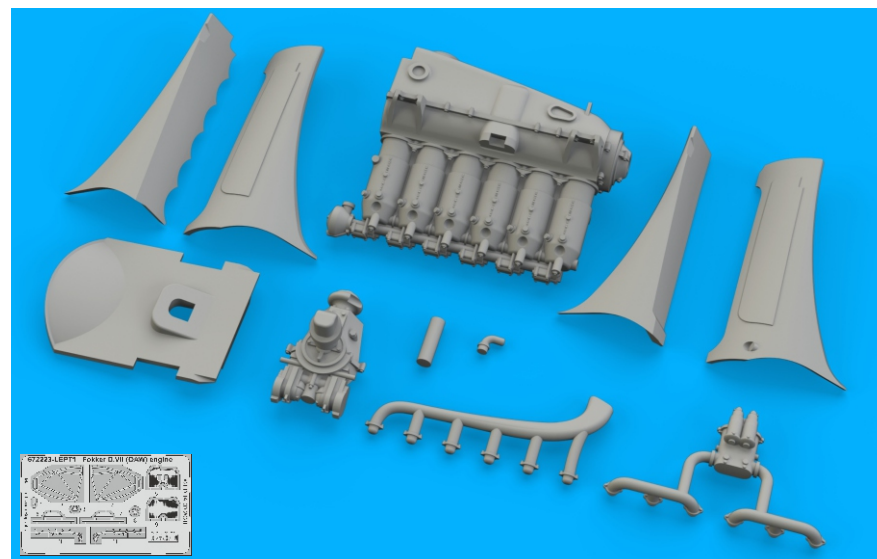
GSI Creos (GUNZE)		Mr.METAL COLOR		
AQUEOUS	Mr.COLOR			
H 2	C 2	BLACK	MC214	DARK IRON
H 8	C 8	SILVER	MC219	BRASS
H 37	C 43	WOOD BROWN		
H 70	C 60	RLM02 GRAY		
H 76	C 61	BURNT IRON		

This product contains metal and resin detail parts for upgrading scale plastic models. When selecting this set make sure that it is for the kit mentioned in product name as these sets are made specifically for that kit. When upgrading the model some cutting or corrections may be necessary for parts to fit accurately. **WARNING!** This set contains small and sharp parts. Work carefully in a ventilated and well-lit room. Safety glasses are recommended. This product is not suitable for children below 14 years of age.

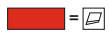
Tento výrobek obsahuje leptané a odlévané detaily pro úpravu a vylepšení plastického modelu. Při výběru sady kovových detailů zkontrolujte, zda je určena pro model, který chcete upravit. Model, pro který je sada určena, je uveden u názvu výrobku. Pro přesnou aplikaci kovových a odlévaných dílů může být zapotřebí upravit díly upravovaného modelu. **POZOR!** Sada obsahuje malé ostré díly. Pracujte ve větrané a dobře osvětlené místnosti. Doporučujeme použití ochranných brýlí. Tento výrobek není vhodný pro děti mladší 14 let.

eduard  
435 21 Obrnice 170  
Czech Republic  
www.eduard.com

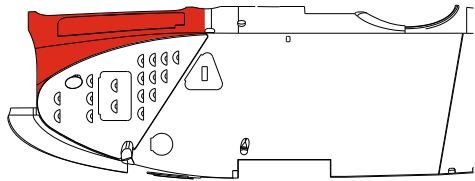
www.eduard.com  
14,95



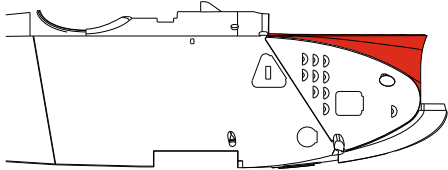
**BEST ~~BRASS~~ RESIN AROUND!**



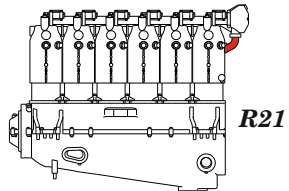
OAW MID plastic D7, D5  
OAW LATE plastic C7, C5



plastic D7 ? plastic C7



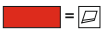
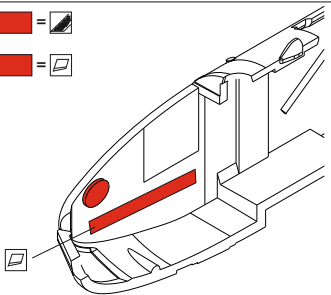
plastic D5 ? plastic C5



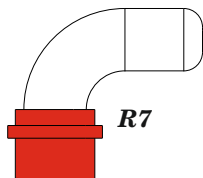
R21



plastic D5, D7  
? plastic C5, C7

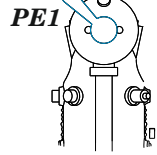


FOR OAW MID  
WITH PLASTIC PART No. A31 ONLY



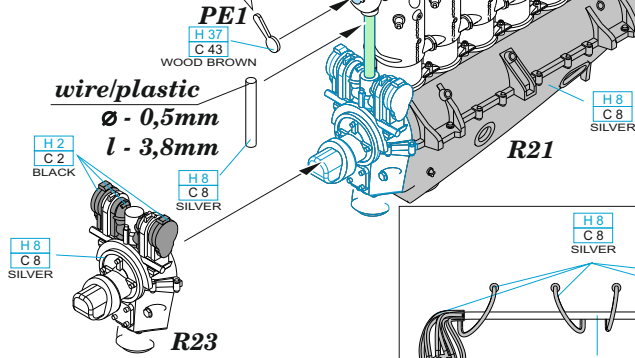
R7

1



PE1

H2  
C2  
BLACK



wire/plastic  
ø - 0,5mm  
l - 3,8mm

H2  
C2  
BLACK

H8  
C8  
SILVER

H8  
C8  
SILVER

R23

H8  
C8  
SILVER

H2  
C2  
BLACK

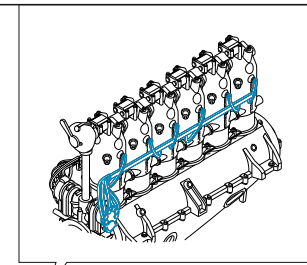
H8  
C8  
SILVER

H2  
C2  
BLACK

H76  
C61  
BURNT IRON

PE11  
PE10

2



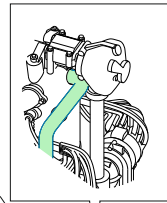
PE11

R6

H8  
C8  
SILVER

PE10

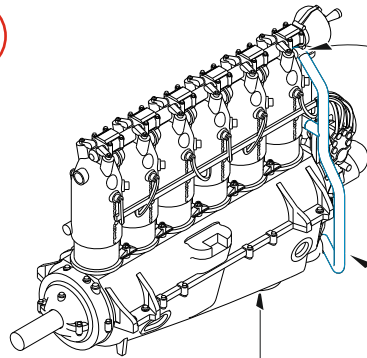
3



wire  
ø - 0,5mm  
l - 16mm

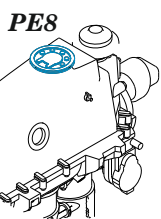
wire  
ø - 0,5mm  
l - 0,8mm

H2  
C2  
BLACK



H8  
C8  
SILVER

PE8

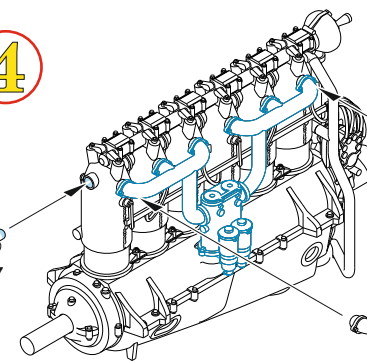


PE8

4

H8  
C8  
SILVER

R7 ?



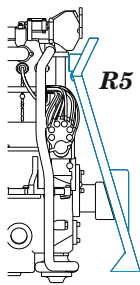
H2  
C2  
BLACK

H8  
C8  
SILVER

R22

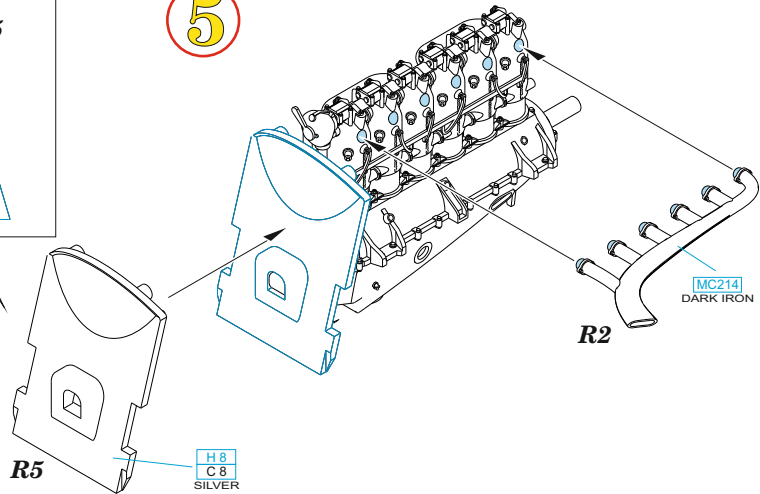
MC 219  
BRASS

PE3



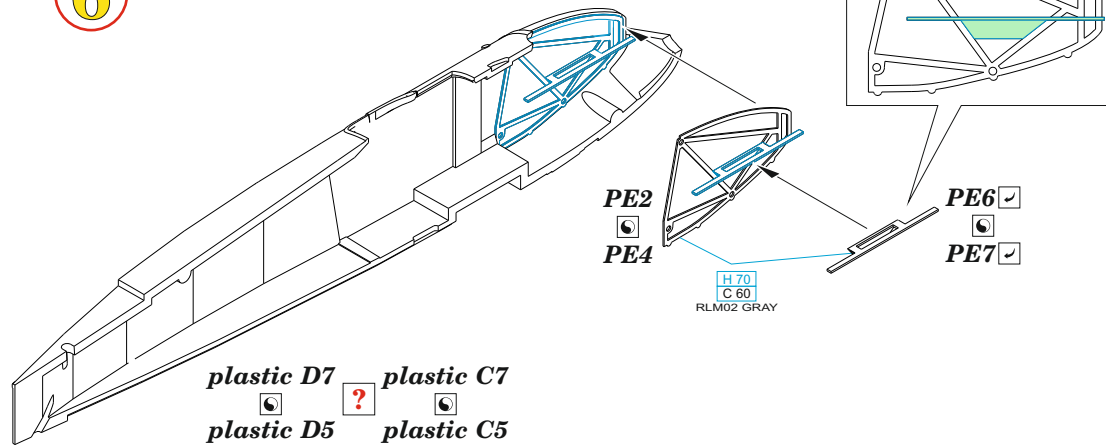
R5

5



R5  
H 8  
C 8  
SILVER

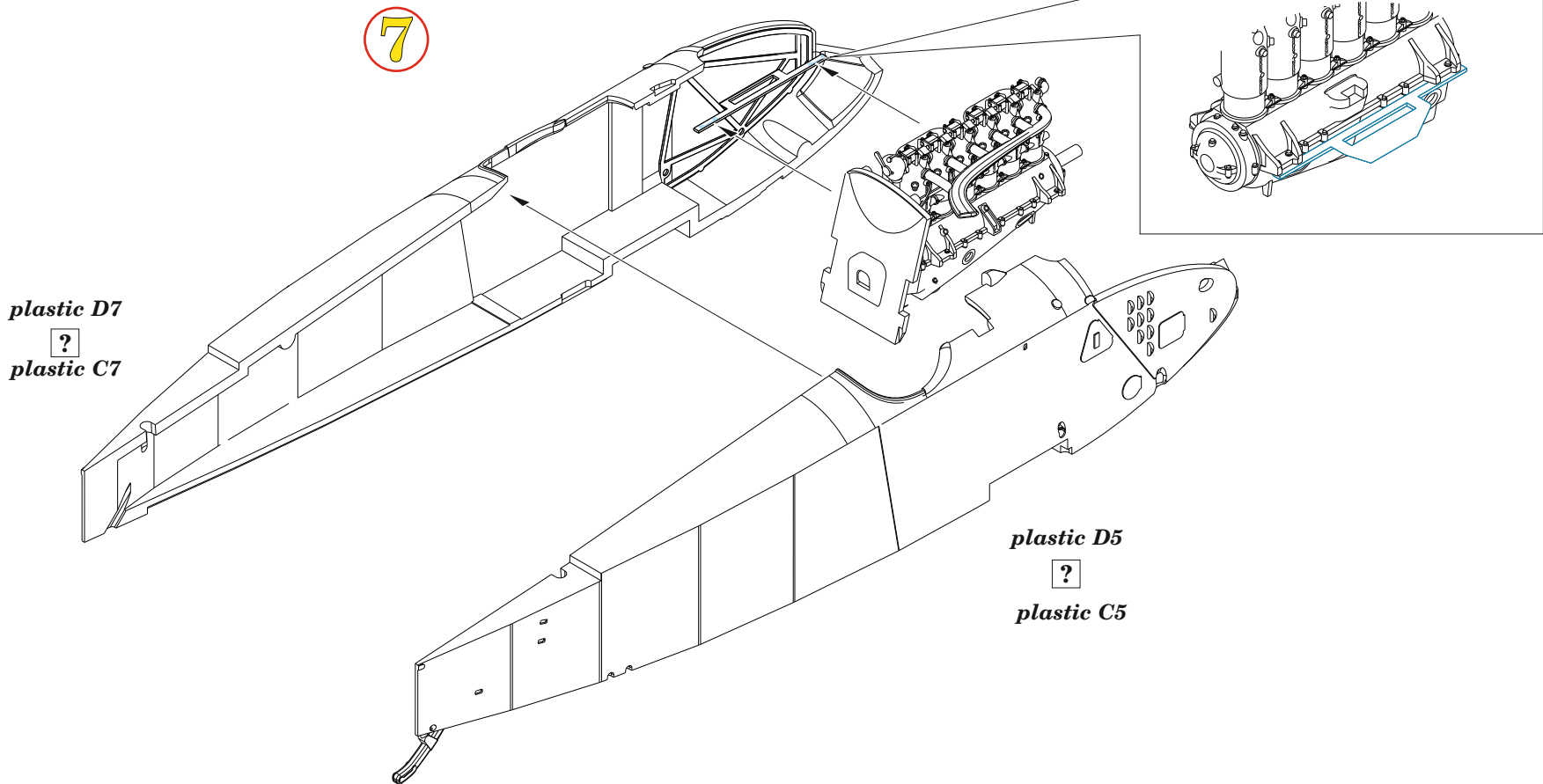
6



plastic D7  
plastic D5  
plastic C7  
plastic C5










PE2  
PE4  
H 70  
C 60  
RLM02 GRAY  
PE6  
PE7

7

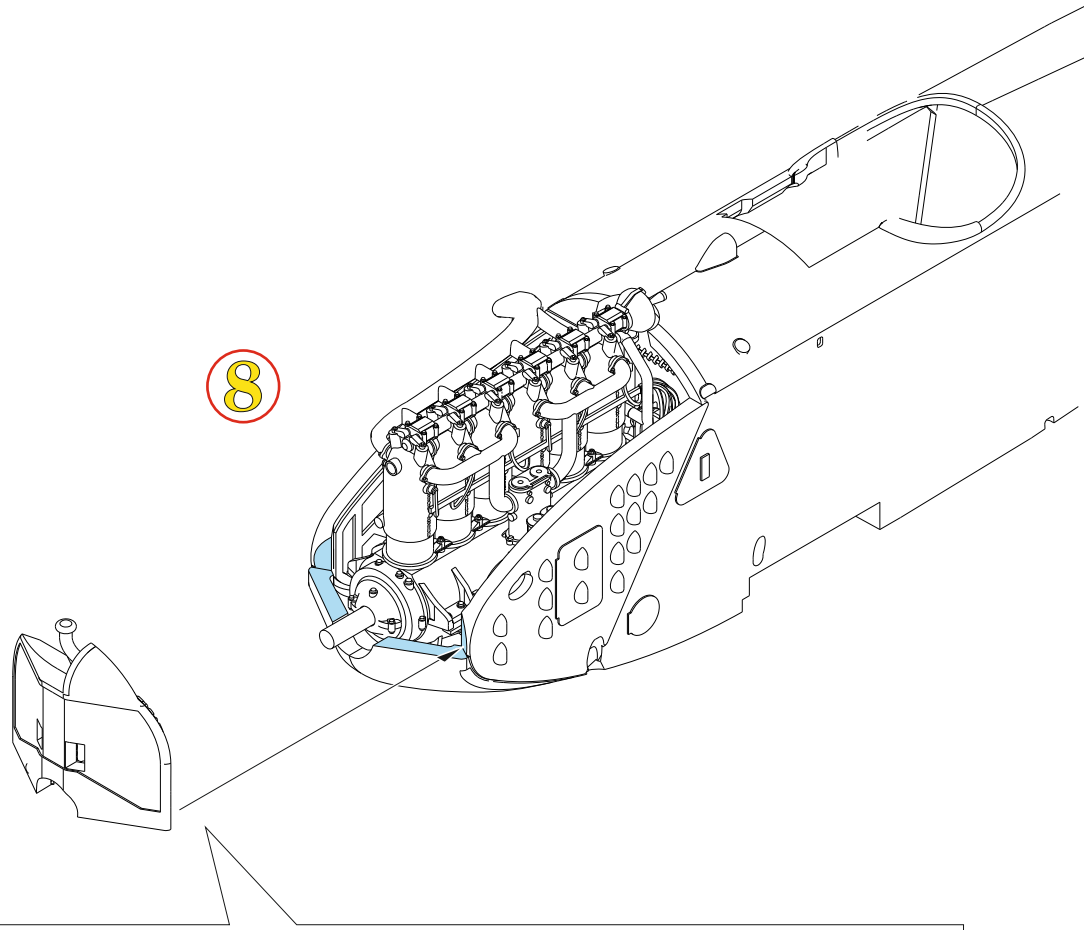


plastic D7  
plastic C7

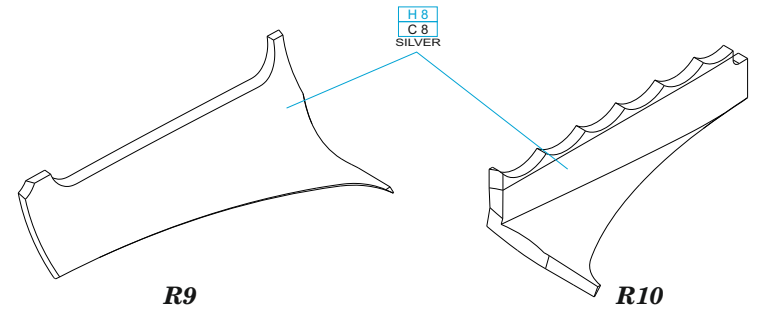
plastic D5  
plastic C5

-  REMOVE  
ODSTRANIT
-  GRIND  
OBROUSIT
-  DRILL HOLE  
VRTAT OTVOR
-  SYMMETRICAL ASSEMBLY  
SYMETRICKA MONTAZ
-  SCRIBE THE PANEL AND HOLES  
RYTI
-  REVERSE SIDE  
OTOCIT
-  BEND  
OHNOUT
-  OPTION  
VOLBA
-  REPLACE  
NAHRADIT

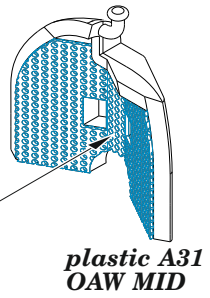
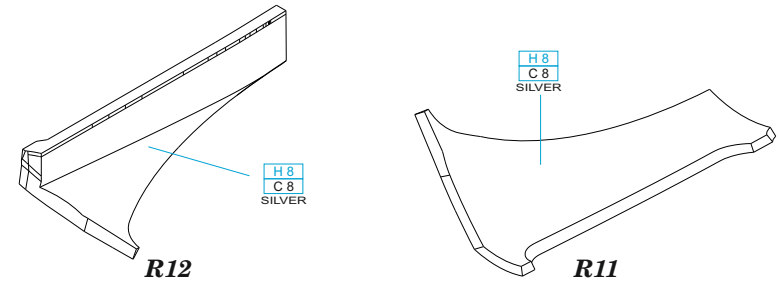
8



**COWLINGS OAW MID**



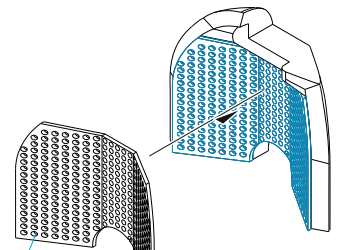
**COWLINGS OAW LATE**



**plastic A31  
OAW MID**

H8  
C8  
SILVER  
**PE5** ✓

?



**plastic A32  
OAW LATE**

H8  
C8  
SILVER  
**PE9** ✓